

Schaltswelle

Sleeper (Tie) Switch

Traverse avec le relais à
lame souple intégré

Interruttore per traversina

Reedschakelaar

Inhaltsverzeichnis
Table of Contents
Table des matières
Indice
Inhoudsopgave

Fig. 1	2
D	3
GB	4
F	5
I	6
NL	7

Fig. 1

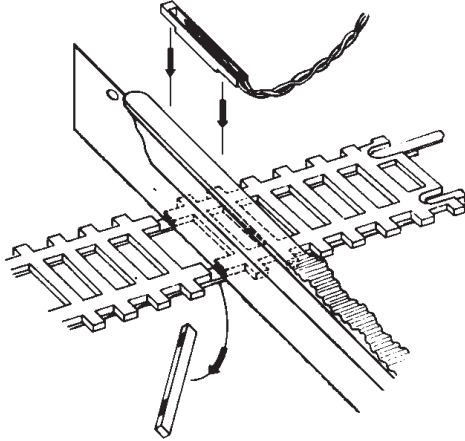


Fig. 2

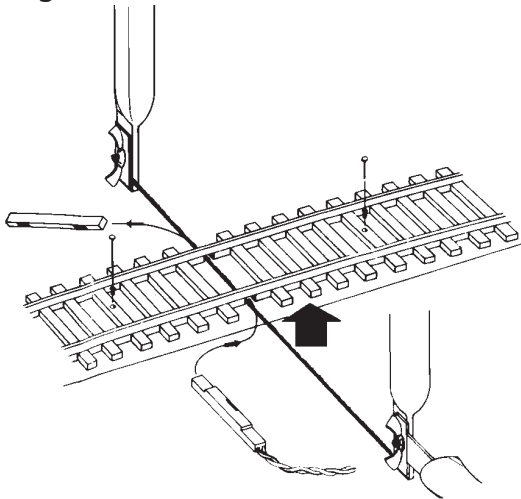
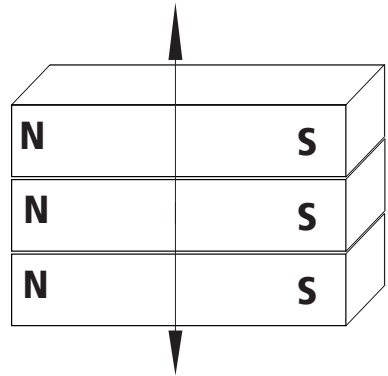


Fig. 3



D Schaltschwelle

Betriebsdaten

- Schaltstrom: max. 1,0 A
- Staltspannung: max. 24 V

Allgemeines

Die ROCO-Schaltschwelle ist ein fahrspannungs-unabhängiger Schaltkontakt und kann überall dort eingesetzt werden, wo es gilt, durch fahrende Triebfahrzeuge Schaltimpulse auszulösen. Kleine Abmaße und sichere Schaltfunktionen kennzeichnen die besonderen Merkmale des Schaltkontaktes, der zur unauffälligen Montage im Bereich der Gleiskörper in einer Schwelle untergebracht ist. Unter Einfluss eines Magnetfeldes wird ein Kontakt geschlossen und der Stromkreis geschaltet. Die zur Schaltfunktion erforderlichen Magneten (42256) werden dem Zweck entsprechend auf der Unterseite des jeweiligen Triebfahrzeuges befestigt. Vorsorglich sollte die Anbringung der Magneten nicht in unmittelbarer Nähe des Lokmotors geschehen, dessen eigenes Magnetfeld auf das der Schaltmagneten wirken kann.

Einbau der Schaltschwelle

Die Schaltschwelle wird von der Unterseite in den Gleiskörper eingebaut. Dazu muss das Schwellenband unter der Schiene an der zum Einbau bestimmten Stelle ausgeschnitten werden. Normalerweise kann das Beschneiden des Schwellenbandes mit einer Bastelsäge erfolgen (Fig. 1). Bei bereits verlegten Gleisen jedoch empfiehlt es sich, diese leicht anzuheben und mit einem verkehrt

eingespannten Sägeblatt (Laub- oder Bügelsäge) auszuschneiden (Fig. 2). Der Ausschnitt muss so breit sein, dass die Schaltschwelle anschließend eingesetzt werden kann.

Hinweis: Der Anschluss der Kontaktschwelle erfolgt über einen 2-poligen ROCO-Normstecker. In diesem Stecker befindet sich ein RC-Glied, das ein Zerstören der Kontakte bei hohen Strömen verhindert. Der Stecker darf daher nicht entfernt werden!

Montage der Schaltmagneten

Die rechteckigen Magneten (42256) sind an geeigneter Stelle am Boden der Lokomotive zu befestigen. Dabei ist zu berücksichtigen, dass die Magneten mittig über der Schaltschwelle liegen und zwar mit der Längsseite parallel zu den Schwellen. Die Einbauhöhe der Magneten muss unbedingt über der Schienenoberkante sein, jedoch nicht mehr als 2 mm.

Achtung: Bei höherer Fahrgeschwindigkeit kann es vorkommen, dass die Schaltimpulsdauer des Schaltkontaktes zeitlich zu kurz ist und der beschaltete Antrieb nicht entsprechend reagiert. In diesem Fall ist es erforderlich, das Magnetfeld zu vergrößern. Dies wird erreicht, indem zwei oder mehrere Magneten gemeinsam in Reihe liegend angebracht werden. Die Magneten müssen dabei so liegen, dass sich die Pole abstoßend verhalten (Fig. 3).

Sleeper (Tie) Switch

Operating Data

- Switching current max: 1,0 A
- Switching voltage: max: 24 V

Generall

The ROCO sleeper switch is a switching contact operating independently from the propulsion power and can be used wherever a switching impulse should be created by a moving vehicle. Special characteristics of the switch contact are small dimensions and reliable operation; to facilitate unobstrusive installation it has been housed in a sleeper. Whenever a magnetic field is present, the contacts close and a circuit is closed. The magnets required for operation (42256) are attached for this purpose to the underside of the locomotive which should activate the switch. The magnets should not be attached too close to the locomotive motor to avoid mutual interference between the magnetic fields of the motor and the switch magnet.

Installation of the sleeper switch

The sleeper switch is inserted into the track bed from below. The sleeper band is cut below the rail at the place where the switch sleeper should be installed. Generally, the sleeper band can be cut with a hobby saw (fig. 1). If the track has been laid already, it is recommended to lift and cut the sleeper

band with a backwards (saw teeth up) installed saw blade (coping or jeweler's saw)-(fig. 2). The cutout must be large enough so that the switch sleeper can be inserted.

Note: The contact threshold is connected through a 2-pole standard ROCO connector. This connector is provided with an RC module preventing the damage of contacts due to high voltage. Do not remove this connector in any case.

Mounting the switching magnets

The rectangular magnets (42256) should be attached to the underside of the locomotive in a suitable location. Care should be taken that the magnet will be centered above the sleeper switch and with the longer side parallel to the sleeper. The height of the installed magnets must be above the railhead, but no more than 2mm.

Attention: At higher speeds it can happen that the duration of the switch impulse is too short and the operated accessory will not react properly. In this case it is necessary to increase the magnetic field. This can be accomplished by installing two or more magnets are installed in a row adjacent to each other. The magnets must be places so that their poles repel each other (fig. 3).

F Traverse avec le relais à lame souple intégré

Caractéristiques techniques

- courant de rupture max. 1,0 A
- tension de rupture admise max. 24 V

Généralités

La traverse ROCO avec relais à lame souple intégré est un contact de commande automatique à distance qui est hors potentiel du courant de traction. Elle s'emploie partout là où il faut déclencher des impulsions de commande par des engins moteurs en circulation. Des petites dimensions et des fonctions sûres caractérisent ce contact de commande à distance qui est entièrement caché dans une traverse aux dimensions habituelles; un montage pratiquement invisible au niveau de la voie est donc facilement possible. Un champ magnétique ferme un contact et commande ainsi le circuit électrique correspondant. Les aimants indispensables (réf. 42256) pour déclencher cette fonction, sont à fixer sous les châssis des engins moteurs concernés.

Pour éviter des influences réciproques des différents champs magnétiques il est conseillé de ne pas positionner l'aimant de commande à la proximité immédiate du moteur dont le champ magnétique de traction peut perturber le champ de commande plus faible de l'aimant.

Montage de la traverse avec relais à lame souple intégré

Cette traverse se monte à la voie par le dessous. A ces fins il faut découper le corps de la traverse sous les rails à l'endroit prévu pour cette traverse, sans couper les rails-même. En général cette opération se fait à l'aide d'un couteau de bricolage (voir fig. 1). En cas des voies déjà posées il est conseillé (pour éviter un démontage entier) de soulever légèrement la voie envisagée et de passer ensuite sous la voie avec une lame de scie montée à l'envers à son porte-scie à main (voir fig. 2). La zone découpée du travelage doit être suffisamment

large pour pouvoir y loger ensuite la traverse de commande.

Important : Le raccordement de l'ILS intégré à la traverse de commande se fait à l'aide d'une fiche bipolaire normalisée ROCO. Cette fiche est dotée d'un circuit électronique formé par un condensateur et une résistance qui protège les contacts de l'ILS contre une destruction éventuelle par des courants à grande intensité, raison pour laquelle il ne faut jamais supprimer cette fiche !

Montage des aimants de commande

Les aimants rectangulaires (réf. 42256) sont à fixer à un endroit approprié sous le châssis de la locomotive. A cette occasion il faut veiller à ce que les aimants soient centrés en haut de la traverse de commande et cela de telle façon que le côté le plus long des aimants soit parallèle aux traverses-même. La hauteur vide entre la voie et la surface inférieure des aimants doit être suffisante pour permettre une circulation libre de la locomotive tout en évitant que la distance nette entre la surface inférieure des aimants et la face supérieure des rails dépasse les 2 mm.

Attention : En cas des vitesses relativement élevées il peut arriver que la durée de l'impulsion de commande déclenchée au relais intégré à la traverse, soit trop courte lors du passage de l'aimant de commande, pour effectivement déclencher la commande envisagée à l'appareil à commander.

Dans ce cas, il est nécessaire d'agrandir le champ magnétique de commande en plaçant deux ou plusieurs aimants côté à côté sous le châssis de la locomotive. Une augmentation du champ n'est cependant assurée qu'en cas que les aimants sont positionnées de telle façon que leurs pôles voisins se repoussent mutuellement (voir fig. 3).



Interruttore per traversina

Caratteristiche di funzionamento

- Corrente da interrompere max. 1,0 A
- Interruttore di corrente: max. 24 V

Dati generali

L'interruttore per traversina della ROCO è un interruttore a contatto con alimentazione di corrente indipendente e può essere inserito ovunque sia necessario, azionando l'interruttore d'impulso delle motrici in corsa. Una piccola diminuzione di misura e un sicuro funzionamento dell'interruttore contraddistinguono i particolari caratteri dell'interruttore a contatto, che per montaggi nell'ambito dei binari viene collocato in una traversina.

Sotto l'influsso di un campo magnetico viene chiuso un contatto e inserito il circuito elettrico. Il magnete necessario (42256) per il funzionamento dell'interruttore viene fissato al lato Inferiore di ogni motrice.

Per precauzione il montaggio del magnete non deve avvenire nelle immediate vicinanze della locomotrice, il cui campo magnetico potrebbe agire sul magnete dell'interruttore.

Montaggio dell'interruttore per traversina

L'interruttore per traversina viene installato nel lato inferiore del binario. A questo punto il nastro della traversina sotto il binario deve essere tagliato al punto fissato per il montaggio. Normalmente il taglio del nastro può essere fatto con un coltello da hobbistica (fig. 1). Tuttavia per i binari già collocati, si consiglia di sollevarli lievemente e di ritagliarli con una lama di sega capovolta (da traforo o ad archetto).

(Fig. 2). Il taglio deve essere abbastanza largo da poter inserire al termine l'interruttore per traversina.

Avvertenza: Il collegamento della traversina di contatto avviene per mezzo di una spina normalizzata ROCO a 2 poli. In questa spina è presente un elemento RC che impedisce che i contatti si possano distruggere in caso di valori corrente elevate. La spina non deve essere quindi rimossa!

Montaggio del magnete dell'interruttore

Il magneti rettangolari (42256) sono da fissare al suolo della locomotiva nel punto più adatto. Inoltre bisogna fare attenzione che i magneti siano posati sull'interruttore e più precisamente con il lato longitudinale parallelo alla traversina. L'altezza di montaggio del magnete deve essere assolutamente al di sopra dellospigolo superiore delle rotaie, tuttavia non più di 2 mm.

Attenzione: A velocità di percorso più alte può succedere che si accorci la durata degli impulsi dell'interruttore per contatti e che l'impulso non reagisca in corrispondenza. In questo caso è necessario accrescere il campo magnetico. Questo è possibile, allineando due o più magneti. I magneti devono essere disposti in modo che i poli ne modifichino il consumo. (Fig. 3).

NL Reedschakelaar

Technische gegevens

- Schakelstroom max. 1,0 A
- Schakelspanning: max. 24 V

Algemeen

De ROCO-reedschakelaar werkt onafhankelijk van de rijstroom en kan overal geplaatst worden, waar u wilt dat een rijdende trein schakel-pulsen kan geven. Om onzichtbaar gemonteerd te kunnen worden hebben wij deze in een biels ingebouwd. Dooreen magneet wordt het contact gemaakt en de stroomkring gesloten.

De hiervoor benodigde magneet (42256) wordt aan de onderzijde van een loc of wagen geplakt. Bij een loc niet te dicht bij de motor, die met zijn eigen magnetisch veld de werking van de schakel-magneet kan verstoren.

Montage van de Reed-biels

Een complete biels dient met een hobbymes los gesneden te worden (fig. 1). Reeds geplaatste rails dient u daartoe wat op te tillen (fig. 2). De reed-biels wordt daarna van onderaf in de ontstane ruimte geplaatst en is daarmee onopvallend weg-gewerkt.

Opmerking: De aansluiting van de contactdrem-pel gebeurt langs een 2-polige ROCO-normstek-ker. In deze stekker bevindt zich een RC-element, dat een verwoesting van de contacten bij hoge stroom voorkomt. De stekker mag daarom niet verwijderd worden!

Montage van een magneet: (42256)

Op een geschikte plaats onder een loc of wagen plakken, zodanig in het midden dat deze recht bo-ven de reed-biels uitkomt. De lange kant van de magneet parallel aan de bielsen. De magneet moet boven de rails blijven maar niet meer dan 2 mm!

Let op: Bij toepassing in "sneltreinen" kan het no-dig zijn meerdere magneten te monteren om een schakeling te ven/oorzaken.

U monteert er dan 2 of 3 naast elkaar, waarbij de magneetpolen elkaar afstoten (fig. 3).

Änderungen von Konstruktion und Ausführung vorbehalten! • We reserve the right to change the construction and design! • Nous nous réservons le droit de modifier la construction et le dessin! • Ci riserviamo il diritto di variare la costruzione e il design! • Verandering van model en constructie voorbehouden.

Bitte diese Beschreibung zum späteren Gebrauch aufbewahren! • Please retain these instructions for further reference! • Pièce d bien vouloir conserver ce mode d'emploi en vue d'une future utilisation! • Conservate queste istruzioni per un futuro utilizzo! • Deze handleiding altijd bewaren.



Roco

Modelleisenbahn GmbH

Plainbachstraße 4
A - 5101 Bergheim

Tel.: 00800 5762 6000 AT/D/CH
(kostenlos / free of charge / gratuit)

International: +43 820 200 668

(zum Ortstarif aus dem Festnetz; Mobilfunk max. 0,42€ pro Minute inkl. MwSt. / local tariff for landline, mobile phone max. 0,42€/min. incl. VAT / prix d'une communication locale depuis du téléphone fixe, téléphone mobile maximum 0,42€ par minute TTC)

